

Barevné schéma:

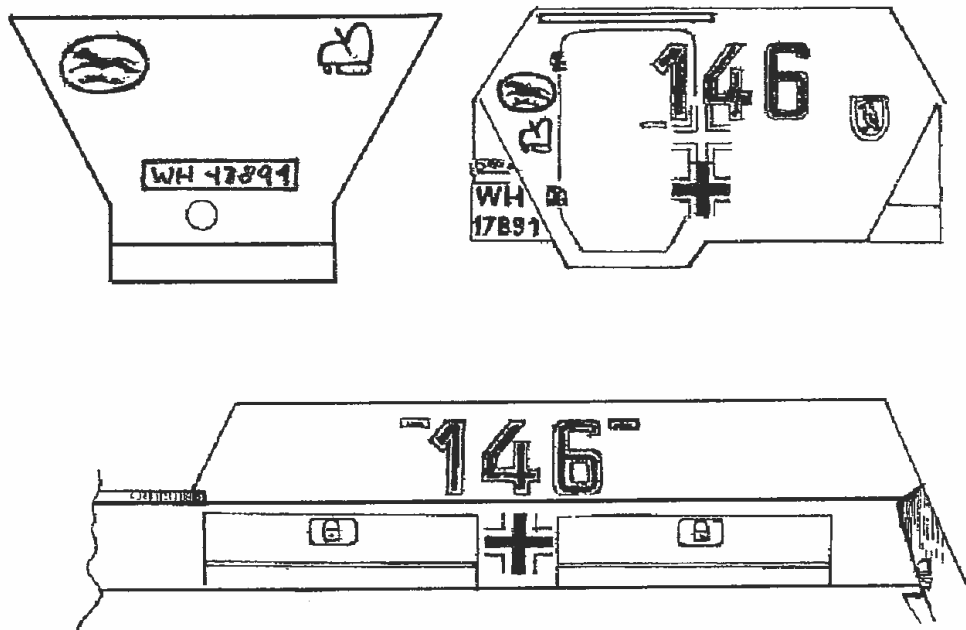
Sd. Kfz. 250/9 NEU 116 Panz. Divize Francie 1944

Celé vozidlo je v evropské žluti (wehrmacht olive). Po celém povrchu jsou nastříkány pásy a skvrny tmavozelené barvy. Obtisky umísťte podle nákresu. Levá i pravá strana vozidla je stejná.

Color scheme:

Sd.Kfz. 250/9 NEU, 116th Panzer Division, France 1944

The vehicle is European Yellow (Wehrmacht Olive) color overall with the Red Brown and Dark Green bands brushed on the surface. Place the decals in accordance with the drawing. Both left and right sides of the vehicle are identical.



051

plusmodel

1/35

Sd. Kfz. 250/9 NEU

Conversion set for Tamiya kit

Návod ke stavbě

1. Odřízněte boky korby ze stavebnice a náliček u dílu č. 1 z konverzního setu. Díl č. 1 poté vlepíte do upravené korby podle č. 1.

Při stavbě postupujte podle instruktážních obrázků.

Instructions

1. Cut off sides of the hull from the original kit. Cut off the riser on the part No. 1 from this conversion set and cement into the modified hull in accordance with the drawing No. 1.

Follow the instruction drawings the assembly.

Upozornění: Během opracování může vznikat prach, který může dráždit dýchací cesty. Používejte ochranu očí při odšťihování kovových dílů.

Notice: Machining can produce dust which can be irritating to the respiratory tract. Metal parts should be cut off using protection eyesight.

**Kupujte přímo na www.plusmodel.cz
Buy directly from www.plusmodel.cz**

Plus Model s.r.o
Jižní 56, 370 10 České Budějovice
Czech Republic
<http://www.plusmodel.cz>
e-mail: plusmodel@plusmodel.cz

